



PROYER 2008 发热保温冒口套 Exothermic and Insulating Sleeve for Foundry

简介:

Proyer 2008 发热保温冒口套由多种原料经过特定工艺制成，具有高发热、强保温的特点。适用于各种牌号的铸钢、铸铁件。可以应用于各种造型工艺。该冒口可配加易割片，浇铸后的残骸可以锤击敲掉，进一步减少了切割和打磨等清理费用。供货状态下的技术参数如下：

性质: 高发热、低密度，确保在铸件凝固时有优良的补缩性能。

颜色: 褐灰色

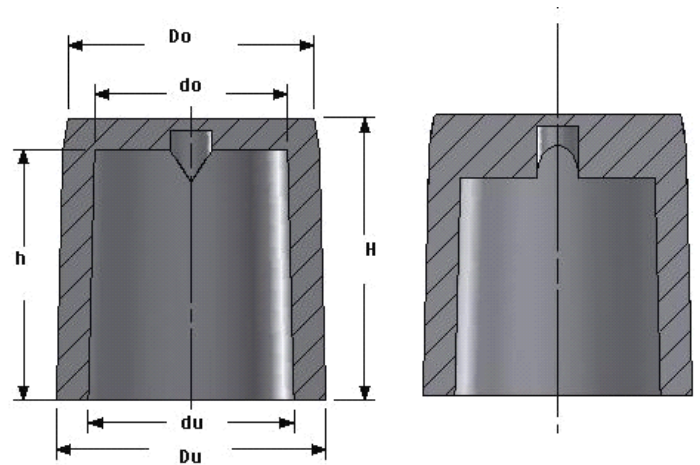
密度: 0.7 g/cc

特点:

- 选用优质原料和科学配比精心制成，发热强烈、保温性能好。尺寸精度高。
- 完善的原料和产品检测体系确保产品质量稳定性好。
- 可以根据客户不同生产工艺提供使用方案。
- 可以根据客户特定要求提供异型产品。

使用:

1. 计算铸件模数、需要的补缩液量和补缩距离。
2. 计算出所需冒口的模数、液量和数量。
3. 从附表中选择合适型号的冒口。其中有效模数为该冒口套在正常情况下能够达到的最大模数，几何模数为同尺寸砂型冒口的模数。
4. 根据铸造工艺不同选择春入法、嵌入法、浮动冒口座等使用方法。



Proyer2008A 发热保温暗冒口参数表

Product No.	规格	有效模数(cm)	几何模数(cm)	du (mm)	Du (mm)	do (mm)	Do (mm)	h (mm)	H (mm)	容积/重量 (cc/kg)	包装 (个/盘)
355081	355	1.0	0.6	35.0	53.0	30.5	49.0	39.5	49.5	30/0.2	39
407081	407	1.20	0.75	41.5	62.5	35.5	59.0	63.0	71.5	70/0.5	39
508081	508	1.50	0.95	52.0	73.5	48.0	70.0	70.0	80.0	130/0.94	25
609081	609	1.70	1.05	57.5	80.0	52.5	76.0	78.5	91.0	180/1.30	25
710081	710	2.00	1.25	69.5	94.0	65.0	89.5	87.0	99.0	300/2.16	18
811081	811	2.25	1.40	79.0	102.0	71.5	99.0	96.5	108.0	420/3.02	16
912081	912	2.50	1.55	89.0	115.0	81.0	110.0	104.5	120.0	580/4.18	11
101381	1013	2.80	1.75	97.0	127.5	91.0	119.5	118.0	133.0	800/5.76	11
111481	1114	2.91	1.82	108.0	138.0	101.0	130.0	123.0	140.0	1000/7.2	6
121581	1215	3.20	2.00	118.0	154.5	112.0	148.0	130.0	150.0	1350/9.7	6
141781	1417	3.73	2.33	140.0	182.0	131.0	173.0	149.0	170.0	2140/15.4	6

储运: 小心轻放。存放于阴凉、干燥、通风处。切忌受潮和受热，使用前才能打开包装。

中福铸造材料（青岛）有限公司
 青岛胶州市香港西路 717 号
 电话: +86 (0) 532-85212718
 传真: +86 (0) 532-85212719
 邮编: 266329

China Foundry Consumables(Qingdao) Co.,Ltd
 No.717 West Hongkong Road Jiaozhou City Qingdao
 Tel:+86 (0) 532 85212718
 Fax:+86 (0) 532-85212719
 Postcode:266329



PROYER 2008 发热保温冒口套
Exothermic and Insulating Sleeve for Foundry

保质期：12 个月

中福铸造材料（青岛）有限公司
青岛胶州市香港西路 717 号
电话：+86 (0) 532-85212718
传真：+86 (0) 532-85212719
邮编：266329

China Foundry Consumables(Qingdao) Co.,Ltd
No.717 West Hongkong Road Jiaozhou City Qingdao
Tel:+86 (0) 532 85212718
Fax:+86 (0) 532-85212719
Postcode:266329